

部門名称	氏名	読み	所属	プロフィール
第1グループ 第1コート	1	藤井 新(フジイ アラタ)	新極真会 東京東支部	4才 無級 100cm 17kg
	2	谷 崇仙(タニ タカヒト)	新極真会 東京江戸川道場	5才 無級 105cm 16kg
	3	小野田 健斗(オノダ ケント)	新極真会 東京江戸川道場	4才 08級 104cm 17kg

2 SC幼年男女重量級19kg以上 4-6	4	山田 健太(ヤマダ ケンタ)	新極真会 埼玉武蔵支部	5才 10級 115cm 21kg
	5	山口 莉央(ヤマガチ リオ)	新極真会 東京江戸川道場	5才 無級 107cm 19kg
	6	砥石 優多(トイシ ウタ)	新極真会 埼玉武蔵支部	5才 09級 110cm 19kg

3 幼年女子軽量級 19kg未満 7-9	7	高野 仁琴(タカノ ニコ)	新極真会 東京町田支部	5才 10級 105cm 16kg
	8	播 琴乃(ハシ コトノ)	新極真会 練馬支部	6才 無級 111cm 17kg
	9	牛尾 結(ウシオ ユイ)	新極真会 東京江戸川道場	6才 09級 115cm 18kg

4 幼年女子重量級 19kg以上 10-16	10	西田 優(ニシダ ユウ)	新極真会 東京豊島支部	6才 08級 120cm 21kg	1-10
	11	南 彩里(ミナミ ヒカリ)	新極真会 栃木支部	6才 10級 108cm 20kg	1-24
	12	近藤 ひなた(コンドウ ヒナタ)	新極真会 埼玉武蔵支部	6才 10級 127cm 29kg	1-11
	13	坂内 明花莉(ハシナイ アカリ)	新極真会 厚木・赤羽支部	6才 無級 117cm 21kg	1-33
	14	島本 葉那(シマモト カンナ)	新極真会 練馬支部	6才 10級 118cm 23kg	1-12
	15	阿部 未央(アベ ミオ)	新極真会 東京佐伯道場	6才 10級 125cm 26kg	1-25
	16	小原 みつき(コハラ ミツキ)	新極真会 厚木・赤羽支部	5才 10級 113cm 22kg	

5 幼年男子軽量級 19kg未満 17-24	17	大澤 蒼大(オオサワ ソウタ)	新極真会 東京ベイ港支部	6才 09級 110cm 18kg	1-13
	18	小沼 千起(コヌマ カズキ)	新極真会 練馬支部	6才 10級 113cm 18kg	1-26
	19	小林 信義(コバヤシ シンギ)	新極真会 埼玉武蔵支部	5才 10級 103cm 16kg	1-14
	20	鈴木 耀(スズキ ヒカリ)	新極真会 練馬支部	4才 無級 104cm 16kg	1-34
	21	松原 新汰郎(マツバラ シンタロウ)	新極真会 東京江戸川道場	5才 09級 102cm 14kg	1-15
	22	永田 海斗(ナガタ カイト)	新極真会 世田谷・杉並支部	5才 10級 111cm 18kg	1-27
	23	森本 弘輝(モリモト コウキ)	新極真会 練馬支部	5才 無級 110cm 16kg	1-16
	24	小林 朗道(コバヤシ ロイ)	新極真会 神奈川北支部	6才 10級 105cm 18kg	

6 幼年男子重量級 19kg以上  
25-41

25	鎌田 響詩(カマダ ヒビト)	新極真会 東京江戸川道場	6才 09級 121cm 21kg	1-2
26	佐々木 舜也(ササキ シュンヤ)	新極真会 世田谷・杉並支部	6才 10級 108cm 20kg	1-17
27	羽鳥 拓海(ハトリ タクミ)	新極真会 東京豊島支部	6才 無級 122cm 24kg	1-3
28	松本 陽琉(マツモト ハルク)	新極真会 栃木支部	6才 無級 110cm 20kg	1-28
29	深井 晴翔(フカイ ハルト)	極真拳武會 城南品川支部	6才 07級 121cm 27kg	1-4
30	下島 幹太(シモジマ カンタ)	新極真会 埼玉武蔵支部	6才 10級 117cm 24kg	1-18
31	太田 悠臣(オオタ ヒサオミ)	新極真会 世田谷・杉並支部	6才 10級 115cm 20kg	1-5
32	福田 尚央(フクダ ナオ)	新極真会 厚木・赤羽支部	6才 無級 113cm 22kg	1-35
33	西川 颯人(ニシカワ ハヤト)	極真拳武會 城南品川支部	6才 08級 116cm 22kg	1-6
34	伊藤 悠真(イトウ ユウマ)	新極真会 練馬支部	6才 10級 114cm 21kg	1-19
35	鈴木 蒼太(スズキ ソウタ)	新極真会 栃木支部	6才 10級 112cm 22kg	1-7
36	杉山 ゆいぎ(スギヤマ ユイキ)	新極真会 愛知中央支部	6才 09級 109cm 20kg	1-29
37	滝本 涼大(タキモト リョウタ)	極真拳武會 さいたま浦和支部	6才 09級 115cm 24kg	1-8
38	阿部 琉夏(アベ ルカ)	新極真会 世田谷・杉並支部	5才 無級 114cm 22kg	1-20
39	石井 成乃介(イシイ セイノスケ)	新極真会 東京江戸川道場	6才 08級 122cm 23kg	1-1
40	吉田 塔哉(ヨシダ トウヤ)	新極真会 東京豊島支部	6才 10級 120cm 20kg	1-9
41	林 世織(リン セヒ)	新極真会 厚木・赤羽支部	5才 無級 115cm 25kg	

第1グループ  
第2コート

7 SC小学1年生男子(週1クラスの生徒対象) 42-44	42	靄久 大貴(ツルヒサ ハルキ)	新極真会 東京首都西支部	7才 10級 121cm 26kg	2-21
	43	岡村 海汰(オカムラ ウタ)	新極真会 埼玉大宮西支部	6才 無級 117cm 25kg	2-31
	44	酒井 葉(サカイ ヨウ)	新極真会 東京首都西支部	7才 09級 122cm 25kg	
8 SC小学2年生男子(週1クラスの生徒対象) 45-48	45	吉川 流正(ヨシカワ リュウセイ)	新極真会 東京首都西支部	7才 08級 119cm 22kg	2-22
	46	山本 飛雄馬(ヤマモト ヒユウマ)	新極真会 神奈川北支部	7才 10級 127cm 28kg	
	47	津久居 陸(ツクイ リク)	新極真会 神奈川北支部	8才 10級 123cm 23kg	2-32
	48	中田 絢真(ナカタ ケンジン)	新極真会 東京首都西支部	8才 08級 128cm 30kg	
9 SC小学3年生男子(週1クラスの生徒対象) 49-54	49	大塚 晴斗(オオツカ ハルト)	新極真会 神奈川東横浜支部	8才 07級 126cm 28kg	2-24
	50	上島 颯斗(カミジマ ハヤト)	新極真会 東京首都西支部	9才 09級 126cm 26kg	
	51	高岡 龍志(タカオカ タツシ)	新極真会 東京北西支部	8才 08級 131cm 22kg	2-14
	52	土田 朔也(ツチダ サクヤ)	新極真会 東京首都西支部	9才 09級 126cm 25kg	2-33
	53	中東 壮介(ナカトウ ソウスケ)	新極真会 埼玉武蔵支部	8才 07級 117cm 16kg	
	54	樋口 謙(ヒグチ ジョウ)	新極真会 東京首都西支部	9才 08級 122cm 31kg	2-25

10 SC小学4年生男子(週1クラスの生徒対象 55-56)	55	原島 一翔(ハラシマ カズト)	新極真会 神奈川北支部	10才 08級 145cm 36kg	2-34
	56	森川 礼(モリカワ レイ)	新極真会 東京都西支部	10才 08級 144cm 27kg	

11 SC小学5年生男子(週1クラスの生徒対象 57-58)	57	酒井 真士(サカイマナト)	新極真会 厚木・赤羽支部	11才 08級 140cm 34kg	2-35
	58	小澤 魁星(オザワ カイセイ)	新極真会 東京都西支部	11才 06級 151cm 40kg	

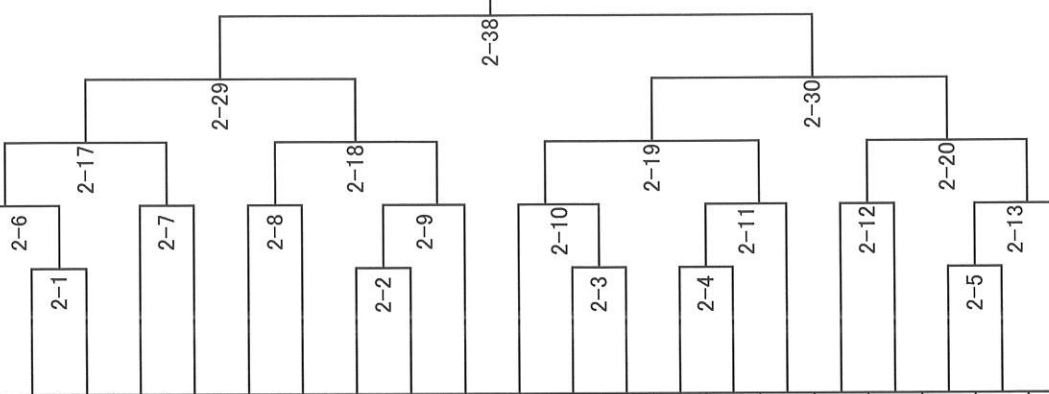
12 小学1年生女子軽量級 22kg未満 59-63	59	大黒 紗和子(ダイコク サワコ)	極真拳武會 さいたま浦和支部	6才 10級 112cm 19kg	2-26	
	60	湯浅 葵(ユアサ アオイ)	新極真会 茨城県央支部	6才 09級 114cm 20kg		
	61	神田 桂奈(カンダ ケイナ)	新極真会 埼玉中央道場	7才 08級 116cm 20kg		2-36
	62	西村 陽咲(ニシムラヒナタ)	極真拳武會 城南品川支部	7才 07級 114cm 20.9kg		
	63	福田 葵(フクダ アオイ)	新極真会 東京江戸川道場	7才 07級 116cm 21kg		

13 小学1年生女子重量級 22kg以上 64-66	64	益子 珠季(マシコ タマキ)	新極真会 栃木支部	7才 06級 113cm 25kg	2-28
	65	池野谷 あまね(イケノヤ アマネ)	新極真会 神奈川東横浜支部	7才 09級 122cm 24kg	
	66	大坂 はなな(オオサカ ハナナ)	新極真会 栃木支部	7才 09級 122cm 27kg	

2-37

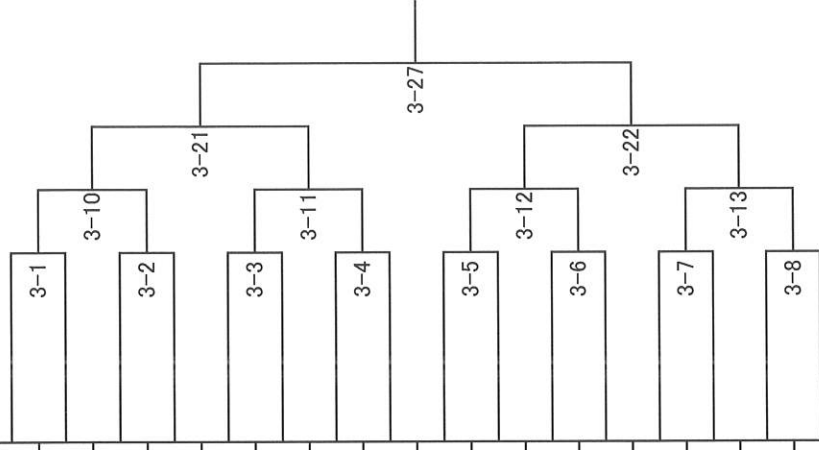
14 小学1年生男子軽量級24kg未満  
67-87

67	一色 陽平(イッシキ ヨウヘイ)	新極真会 東京江戸川道場	7才 06級 113cm 20kg
68	岸 透真(キシトオマ)	新極真会 練馬支部	7才 無級 116cm 23kg
69	遠藤 蒼士(エンドウ ソウシ)	静空塾	7才 10級 119cm 19kg
70	矢部 海翔(ヤベ カイト)	新極真会 神奈川東横浜支部	7才 08級 111cm 18kg
71	加藤 耀翔(カトウ テルト)	極真拳武會 城南品川支部	6才 07級 124cm 23kg
72	漆谷 康志郎(ウルシタニ コウシロウ)	実践空手道 佐々木道場	7才 06級 117cm 21kg
73	笛吹 航大朗(ウスイ コウタロウ)	新極真会 練馬支部	6才 10級 120cm 23kg
74	コナテ 舞桜(コナテ ムサ)	新極真会 世田谷・杉並支部	7才 10級 122cm 22kg
75	山下 陽士(ヤマシタ アキト)	新極真会 愛知中央支部	6才 08級 114cm 22kg
76	鈴木 煌之介(スズキ キラノスケ)	新極真会 千葉北支部	7才 07級 120cm 20kg
77	大沼 悠翔(オオヌマ シュウト)	新極真会 群馬支部	7才 06級 114cm 19kg
78	中 一稀(ナカ イツキ)	新極真会 東京東支部	6才 10級 120cm 20kg
79	井植 伊織(イノウエ イオリ)	新極真会 神奈川北支部	7才 07級 117cm 23kg
80	トレトノフ アンドレイ(トレトノフ) ; 新極真会 神奈川東横浜支部		7才 08級 119cm 22kg
81	中谷 昂暉(ナカヤ コウキ)	新極真会 練馬支部	7才 10級 120cm 22kg
82	村越 一真(ムラコシ カズマ)	新極真会 静岡支部	7才 07級 115cm 22kg
83	神谷 新太(カミヤ アラタ)	新極真会 東京ベイ港支部	6才 08級 115cm 22kg
84	永長 樹(エイナガ イツキ)	新極真会 世田谷・杉並支部	7才 10級 122cm 21kg
85	坂元 翔哉(サカモト ショウヤ)	極真空手道忍會ふじみ野本部	7才 06級 116cm 20kg
86	任田 琉之介(トウダ リュウノスケ)	新極真会 三重北道場	6才 10級 113cm 19kg
87	西島 賢志(ニジジマ ケンシ)	新極真会 東京江戸川道場	7才 08級 120cm 20kg



第1グループ 15 小学1年生男子重量級 24kg以上  
第3コート 88-103

88	川崎 隼輔(カワサキ シュンスケ)	新極真会 東京豊島支部	7才 08級 124cm 24kg
89	加藤 惺大(カトウ セイタ)	新極真会 千葉南支部	7才 09級 121cm 23kg
90	坂本 智臣(サカモト トモオミ)	新極真会 東京江戸川道場	7才 09級 126cm 25kg
91	伊東 楽(イトウ ガク)	新極真会 大田南支部	7才 07級 123cm 28kg
92	安藤 仁汰(アンドウ ジンタ)	新極真会 愛知中央支部	7才 06級 123cm 24kg
93	佐久間 海斗(サクマ カイト)	新極真会 千葉南支部	7才 09級 122cm 28kg
94	白濱 航希(シラハマ コウキ)	新極真会 東京豊島支部	7才 09級 122cm 26kg
95	杉本 大成(スギモト タイセイ)	新極真会 神奈川北支部	7才 10級 121cm 24kg
96	太田 澄弥(オオタ トオヤ)	新極真会 東京江戸川道場	7才 06級 130cm 30kg
97	黒田 祥ノ介(クロダ ショウノスケ)	新極真会 世田谷・杉並支部	7才 10級 128cm 26kg
98	大沢 翔(オオサワ ショウ)	新極真会 東京ベイ港支部	7才 08級 126cm 26kg
99	内村 世治(ウチムラ セイジ)	新極真会 東京豊島支部	6才 09級 126cm 27kg
100	田中 咲(タナカ サク)	新極真会 東京豊島支部	6才 09級 125cm 27kg
101	田中 碧翔(タナカ アオト)	新極真会 神奈川東横浜支部	7才 08級 128cm 27kg
102	佐藤 雄真(サトウ ユウシン)	新極真会 千葉南支部	7才 09級 120cm 26kg
103	内山 朔太郎(ウチヤマ サクタロウ)	新極真会 東京佐伯道場	7才 09級 128cm 26kg



16 小学2年生女子軽量級 25kg未満 104-112	104	井上 華穂(イノウエ カホ)	新極真会 湘南支部	7才 09級 121cm 22kg	3-14	
	105	沖崎 唯(オキザキ ユイ)	新極真会 東京江戸川道場	7才 07級 119cm 22kg	3-23	
	106	若山 未月(ワカヤマ ミヅキ)	新極真会 埼玉大宮西支部	8才 07級 120cm 23kg	3-15	
	107	宮西 杏莉(ミヤニシ アンリ)	新極真会 栃木支部	7才 無級 120cm 22kg	3-28	
	108	安島 梨央(アジマ リオ)	新極真会 世田谷・杉並支部	8才 08級 117cm 21kg	3-16	
	109	播 結乃(ハシ ユイノ)	新極真会 練馬支部	8才 10級 123cm 22kg	3-24	
	110	安藤 椿七(アンドウ サナ)	新極真会 東京豊島支部	7才 07級 118cm 21kg	3-17	
	111	田島 怜愛(タジマ レイア)	新極真会 東京佐伯道場	7才 08級 121cm 23kg	3-9	
	112	浅沼 心(アサヌマ ココ)	新極真会 東京江戸川道場	7才 03級 116cm 20kg		
	17 小学2年生女子重量級 25kg以上 113-119	113	松本 怜來(マツモト レイラ)	新極真会 栃木支部	8才 08級 123cm 25kg	3-18
		114	オウスクリステイアナ 愛真(オウスク新極真会 神奈川東横浜支部	7才 08級 127cm 27kg	3-25	
		115	トレトノフ オウグスタ友里(トレトノフ 新極真会 神奈川東横浜支部	8才 08級 131cm 28kg	3-19	
		116	村松 咲奈(ムラマツ サナ)	新極真会 東京町田支部	8才 09級 125cm 25kg	3-29
		117	平田 亘(ヒラタ コウ)	新極真会 湘南支部	8才 08級 122cm 25kg	3-20
118		伊藤 リコ(イトウ リコ)	新極真会 神奈川東横浜支部	8才 09級 cm 24kg	3-26	
119		御山 美守(ミヤマ ミモリ)	新極真会 東京豊島支部	8才 07級 125cm 26kg		



第1グループ 18 小学2年生男子軽量級 27kg未満  
第4コート 120-147

120	堀口 大翔(ホリグチ ヒロト)	新極真会 東京豊島支部	8才 09級 130cm 24kg
121	福島 来陽(フクシマ ライヒ)	新極真会 東京町田支部	7才 08級 123cm 25kg
122	峯岸 拓馬(ミネギシ タクマ)	新極真会 東京江戸川道場	7才 08級 124cm 26kg
123	林 蓮士郎(ハヤシ レンシロウ)	新極真会 東京江戸川道場	7才 06級 117cm 23kg
124	塩野 悠人(シオノ ユウト)	新極真会 神奈川東横浜支部	8才 06級 120cm 24kg
125	高島 駿介(タカシマ シュンスケ)	新極真会 千葉県支部	8才 07級 122cm 24kg
126	久田 彰(ヒサダ アキラ)	新極真会 福岡支部	8才 10級 126cm 22kg
127	宮内 舞斗(ミヤウチ マイト)	新極真会 神奈川東横浜支部	8才 08級 130cm 26kg
128	斉藤 旭飛(サイトウ アサヒ)	新極真会 湘南支部	8才 08級 121cm 21kg
129	高野 慈飛(タカノ イツヒ)	新極真会 東京町田支部	8才 07級 118cm 23kg
130	西野 輝太(ニシノ ヒカル)	新極真会 東京江戸川道場	8才 07級 125cm 25kg
131	別府 真吏(ベツフ シンリ)	新極真会 練馬支部	8才 無級 121cm 23kg
132	松原 圭治郎(マツバラ ケイジロウ)	新極真会 東京江戸川道場	7才 07級 114cm 17kg
133	田中 偉知斗(タナカ イチト)	新極真会 福岡支部	8才 08級 123cm 22kg
134	鈴木 結翔(スズキ ユイト)	新極真会 栃木支部	8才 06級 121cm 23kg
135	宮司 和葵(ミヤジ カズキ)	新極真会 東京江戸川道場	8才 06級 124cm 25kg
136	金田 大翔(カナダ ヒロト)	新極真会 東京首都西支部	8才 08級 117cm 20kg
137	木村 哉太(キムラ カナタ)	新極真会 東京江戸川道場	7才 06級 114cm 18kg
138	中井川 煌太郎(ナカイガワ コウタロウ)	新極真会 東京豊島支部	7才 09級 123cm 24kg
139	久島 丈生(ヒサジマ ジョウウ)	龍拳會青葉台支部	8才 08級 120cm 23kg
140	藤平 諒真(フジヒラ リョウマ)	新極真会 神奈川東横浜支部	8才 04級 124cm 26kg
141	田中 劉聖(タナカ リュウセイ)	新極真会 東京江戸川道場	8才 07級 126cm 22kg
142	佐々木 頼社(ササキ ヨシト)	新極真会 世田谷・杉並支部	8才 08級 121cm 20kg
143	佐村 陸太(サムラ リクタ)	新極真会 神奈川東横浜支部	7才 07級 129cm 24kg
144	三坂 亘晟(ミサカ コウセイ)	新極真会 東京町田支部	8才 09級 132cm 26kg
145	松井 勲弥(マツイ ユウヤ)	新極真会 大阪神戸湾岸支部	8才 09級 120cm 20kg
146	丸山 立輝(マルヤマ リツキ)	極真会館成田道場 横浜川崎支部	8才 08級 126cm 25kg
147	都地 諒(ツチ マコト)	新極真会 福岡支部	8才 04級 133cm 26kg

4-37

4-33

4-25

4-13

4-1

4-2

4-14

4-3

4-4

4-15

4-5

4-26

4-6

4-16

4-17

4-7

4-27

4-8

4-18

4-9

4-34

4-10

4-11

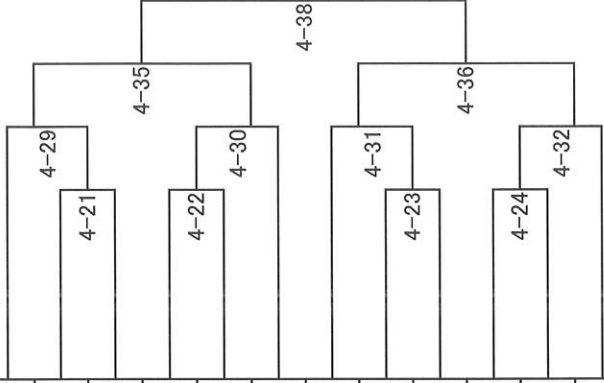
4-28

4-12

4-20

19 小学3年生女子重量級 30kg以上  
148-159

148	黒木 音(クロキ オト)	新極真会 総本部道場	9才 06級 134cm 30kg
149	松本 保乃(マツモト ホノ)	新極真会 神奈川東横浜支部	9才 07級 132cm 35kg
150	阿南 理咲子(アナム リサコ)	新極真会 東京お茶の水支部	9才 06級 131cm 31kg
151	岩本 結花(イワモト ユナ)	新極真会 東京江戸川道場	9才 04級 130cm 33kg
152	大原 佑雛(オオハラ ユウナ)	新極真会 東京佐伯道場	9才 07級 134cm 37kg
153	中澤 倫子(ナカザワ ミチコ)	新極真会 栃木支部	9才 06級 136cm 36kg
154	五十嵐 唯都(イガラシ ユイカ)	新格闘術 五十嵐道場	9才 04級 132cm 30kg
155	梅澤 琴音(ウメザワ コトネ)	新極真会 神奈川東横浜支部	9才 07級 138cm 32kg
156	檜原 彩加(ハラハラ サヤカ)	新極真会 東京江戸川道場	9才 06級 132cm 32kg
157	荒井 紗乃(アライ スズノ)	実践空手道 佐々木道場	9才 05級 129.5cm 29kg
158	羽鳥 咲紀(ハトリ サキ)	新極真会 東京豊島支部	9才 08級 133cm 32kg
159	作間 祐莉那(サクマ ユリナ)	新極真会 茨城県央支部	9才 04級 137cm 28kg

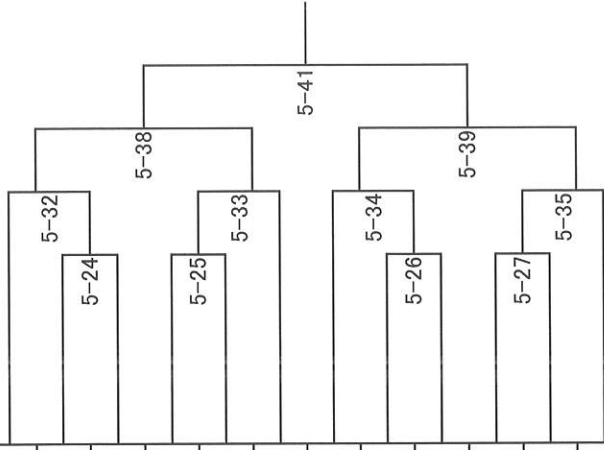


第1グループ 20 小学2年生男子重量級27kg以上  
第5コート 160-190

160	齋藤 光太(サイトウ コウタ)	新極真会 東京江戸川道場	8才 06級 126cm 28kg	5-1
161	八木 優(ヤギ ユウ)	極真拳武會 さいたま浦和支部	8才 10級 137cm 42kg	5-16
162	仲里 宗佑(ナカサト ソウスケ)	新極真会 練馬支部	8才 07級 137cm 27kg	5-2
163	山本 誠一朗(ヤマモト セイチロウ)	新極真会 東京お茶の水支部	7才 08級 124cm 27kg	5-28
164	犬平 匠真(オオヒラ タクマ)	水戸游藝館	8才 05級 121cm 30kg	5-3
165	佐野 日向太(サノ ヒナタ)	新極真会 世田谷・杉並支部	8才 08級 130cm 29kg	5-17
166	落合 翔(オチアイ カケル)	新極真会 栃木支部	8才 09級 132cm 39kg	5-4
167	高木 裕人(タカギ ヒロト)	新極真会 東京豊島支部	8才 06級 132cm 27kg	5-36
168	藤元 翔心(フジモトルウジユ)	新極真会 新潟支部	7才 08級 128cm 35kg	5-5
169	岩本 世權(イワモト セナ)	新極真会 東京江戸川道場	8才 09級 123cm 28kg	5-18
170	任司 航(シヨウジ コウ)	新極真会 神奈川県横浜支部	8才 07級 128cm 27kg	5-6
171	北條 蒼士(ホウジョウ ソウシ)	日本空手道 野地道場	8才 08級 130cm 31kg	5-29
172	土屋 雷斗(ツチヤ ヒロト)	新極真会 東京お茶の水支部	7才 10級 125cm 28kg	5-7
173	金井 和史(カナイ カズシ)	新極真会 東京豊島支部	7才 07級 130cm 30kg	5-19
174	近藤 叶木(コンドウ カナタ)	新極真会 埼玉武蔵支部	8才 09級 131cm 27kg	5-8
175	関 隆之介(セキ リュウノスケ)	新極真会 神奈川県北支部	8才 08級 135cm 30kg	5-9
176	太田 真羽(オオタゲン)	新極真会 東京首都西支部	8才 06級 130cm 27kg	5-20
177	栗原 偉理真(クリハラ イリマ)	新極真会 栃木支部	8才 08級 137cm 36kg	5-11
178	山口 尊正(ヤマグチ タカマサ)	新極真会 東京江戸川道場	7才 06級 125cm 28kg	5-21
179	高部 達也(タカベ タツヤ)	新極真会 東京お茶の水支部	8才 09級 137cm 38kg	5-12
180	小嶋 千之祐(コジマ センノスケ)	新極真会 世田谷・杉並支部	8才 08級 126cm 32kg	5-30
181	大田尾 拓実(オオタオ タクミ)	新極真会 東京豊島支部	8才 07級 125cm 33kg	5-22
182	瀬谷 藤ノ丞(セノヤ アイノスケ)	新極真会 東京町田支部	8才 09級 128cm 29kg	5-13
183	須藤 穂生(スドウ ホイキ)	新極真会 東京江戸川道場	7才 09級 128cm 29kg	5-14
184	熊本 鷹成(クマモト アキナリ)	新極真会 福岡支部	8才 08級 136cm 28kg	5-15
185	松本 明輝(マツモト アイキ)	極真拳武會 城南品川支部	8才 07級 126cm 31kg	5-23
186	王 廷宇(オウ テイウ)	新極真会 東京江戸川道場	8才 10級 140cm 35kg	5-31
187	寺澤 樹(テラサワ ツツキ)	新極真会 総本部道場	7才 07級 128cm 29kg	5-16
188	内田 翔(ウチダ カケル)	新極真会 東京豊島支部	8才 06級 140cm 28kg	5-17
189	武弘 昇(タケヒロ ショウ)	新極真会 東京お茶の水支部	8才 07級 127cm 28kg	5-18
190	小原 一輝(コハラ イツキ)	新極真会 厚木・赤羽支部	8才 08級 133cm 31kg	5-19

21 小学4年生女子軽量級 32kg未満  
191-202

191	岸江 藍沙(キシエ アイサ)	新極真会 三重中央支部	10才 02級 135cm 31kg
192	寺口 陽彩(テラガチ ヒイロ)	新極真会 栃木支部	10才 05級 125cm 23kg
193	大沼 咲絢(オオヌマ サアヤ)	新極真会 群馬支部	10才 06級 125cm 25kg
194	長張 吏絵梨(ナガハリ リエナ)	日本空手道 野地道場	9才 06級 130cm 29kg
195	伊藤 ひまり(イトウ ヒマリ)	新極真会 神奈川県横浜支部	9才 08級 cm 27kg
196	平 香里奈(タイラカリナ)	新極真会 奄美支部	10才 03級 138cm 29kg
197	加藤 渚(カトウ ナギサ)	新極真会 埼玉武蔵支部	9才 07級 125cm 25kg
198	東谷 天衣(トウヤ アイ)	新極真会 千葉南支部	10才 07級 130cm 31kg
199	佐藤 結穂(サトウ ユウホ)	新極真会 東京山手支部	10才 06級 126cm 25kg
200	三村 優花(ミムラ ユウカ)	新極真会 東京お茶の水支部	10才 06級 138cm 30kg
201	田中 聖愛(タナカ マリア)	新極真会 東京江戸川道場	10才 09級 140cm 24kg
202	松澤 きく乃(マツザワ キクノ)	新極真会 埼玉大宮西支部	10才 04級 129cm 28kg



第1グループ 22 小学3年生女子軽量級 30kg未満  
第6コート 203-217

203	川田 幸(カワタ サチ)	新極真会 厚木・赤羽支部	9才 07級 134cm 29kg	6-4
204	富山 陽野(トミヤマ ハルノ)	新極真会 茨城県央支部	8才 08級 124cm 22kg	6-19
205	石井 凜花(イシイ リンカ)	新極真会 群馬支部	9才 07級 134cm 27kg	6-5
206	宮本 莉子(ミヤモト リコ)	新極真会 東京江戸川道場	8才 05級 126cm 29kg	6-27
207	田端 夏芽(タバタ ナツメ)	新極真会 愛知中央支部	9才 03級 131cm 29kg	6-6
208	浅見 惺捺(アサミ セイナ)	新極真会 埼玉大宮西支部	9才 07級 130cm 27kg	6-20
209	高野 麗梨香(タカノ リリカ)	新格闘術 五十嵐道場	8才 08級 122cm 23kg	6-7
210	虞 茹棠(グ ユラ)	新極真会 東京江戸川道場	8才 07級 129cm 26kg	6-31
211	長田 悠里(オサダ ユリ)	新極真会 埼玉中央道場	9才 05級 127cm 25kg	6-8
212	南 歩里(ミナミ アユリ)	新極真会 栃木支部	8才 06級 127cm 26kg	6-21
213	名倉 史織(ナクラ シオリ)	新極真会 神奈川県横浜支部	9才 07級 126cm 22kg	6-9
214	近持 日向子(チカモチ ヒナコ)	新極真会 三重北道場	9才 09級 128cm 24kg	6-28
215	伊藤 梨央(イトウ リオ)	新極真会 東京城南川崎支部	8才 06級 129cm 28kg	6-10
216	山下 花(ヤマシタ ハナ)	新極真会 川崎東湘南支部	8才 07級 122cm 22kg	6-22
217	平林 莉緒(ヒラバヤシリオ)	新極真会 東京江戸川道場	8才 07級 125cm 26kg	

23 小学4年生男子中量級 35kg未満  
218-236

218	鶴田 大洋(ツルタ タイヨウ)	白蓮会館 東京墨田支部	10才 03級 134cm 32kg
219	久田 拓輝(ヒサダ ヒロキ)	新極真会 福岡支部	9才 08級 138cm 32kg
220	上原 将心(ウエハラ マサムネ)	新極真会 埼玉大宮西支部	10才 06級 134cm 32kg
221	橋田 隆慈(キツタ リュウジ)	新極真会 神奈川東横浜支部	10才 06級 137cm 31kg
222	沢井 凜音(サワイ リオン)	新極真会 西神奈川支部	9才 05級 136cm 32kg
223	小原 将輝(コハラ ショウキ)	新極真会 厚木・赤羽支部	10才 08級 138cm 32kg
224	星野 航希(ホシノ コウキ)	新極真会 世田谷・杉並支部	10才 06級 135cm 33kg
225	石澤 寛九郎(イシザワ カンクロウ)	新極真会 東京江戸川道場	10才 06級 140cm 33kg
226	栗賀 優(クリガ ユウ)	新極真会 千葉南支部	10才 03級 140cm 32kg
227	湯浅 才蔵(ユアサ サイゾウ)	新極真会 茨城県央支部	9才 06級 136cm 32kg
228	井上 知優(イノウエ ハルマ)	新極真会 湘南支部	10才 07級 137cm 32kg
229	坂本 龍星(サカモト リュウセイ)	新極真会 東京町田支部	10才 07級 136cm 31kg
230	趙 法然(チヨウ ホウゼン)	新極真会 東京江戸川道場	10才 03級 142cm 32kg
231	根岸 大樹(ネギシ タイキ)	新極真会 神奈川東横浜支部	10才 04級 138cm 33kg
232	オウス ガブリエル 勇太(オウス ガブリエル ユウタ)	新極真会 神奈川東横浜支部	10才 05級 139cm 32kg
233	徳永 陸人(トクナガリクト)	新極真会 世田谷・杉並支部	9才 04級 129cm 29kg
234	浜松 鉄平(ハママツ テツペイ)	新極真会 茨城県央支部	10才 04級 132cm 34kg
235	氏家 煌希(ウジイェ コウキ)	新極真会 千葉南支部	10才 08級 136cm 33kg
236	菅谷 漣佑(スガヤ レンスケ)	新極真会 愛知中央支部	9才 04級 138cm 33kg

