

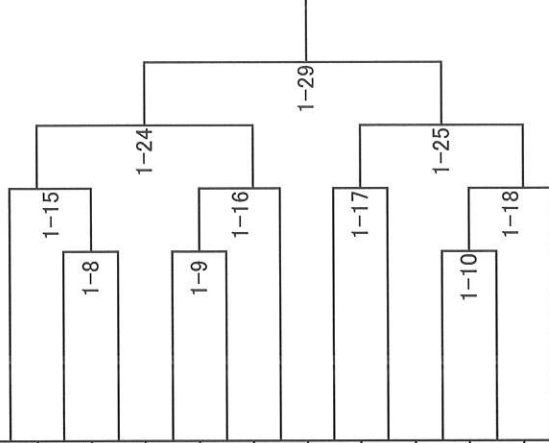
第3グループ 40 小学6年生男子中量級43kg未満  
第1コート 491-505

491	富山 莉王(トミヤマ リオ)	新極真会 川崎東湘南支部	12才 02級 147cm 40kg	1-1
492	吉沢 太希(ヨシザワ タイキ)	新極真会 埼玉武蔵支部	11才 10級 147cm 39kg	1-11
493	内山 晴貴(ウチヤマ ハルキ)	新極真会 静岡支部	12才 02級 150cm 42kg	1-2
494	五月女 葵信(ソウトメ キシン)	新極真会 栃木支部	12才 02級 144cm 37kg	1-22
495	皿谷 歩豊(サラガイ アユト)	新極真会 東京ベイ港支部	12才 04級 149cm 38kg	1-3
496	藤井 十右剛(フジイ トウゴウ)	新極真会 総本部道場	12才 03級 140cm 38kg	1-12
497	齋藤 成汰(サイトウ セイタ)	新極真会 世田谷・杉並支部	12才 02級 150cm 40kg	1-4
498	吉永 翔陽(ヨシナガ ショウヨウ)	新極真会 東京江戸川道場	12才 01級 150cm 38kg	1-5
499	池田 真紗斗(イケダ マサト)	新極真会 東京山手支部	12才 06級 149cm 40kg	1-13
500	吉田 海優(ヨシダ ミヒロ)	新極真会 東京豊島支部	11才 04級 149cm 37kg	1-6
501	大野田 琉希(オオノダ リュウキ)	新極真会 埼玉武蔵支部	11才 03級 155cm 41kg	1-23
502	甲斐 隆也(カイ リュウヤ)	新極真会 東京江戸川道場	12才 03級 141cm 39kg	1-7
503	平林 歩貴(ヒラバヤシ ホタカ)	新極真会 神奈川東横浜支部	11才 03級 141cm 37kg	1-14
504	諸藤 彪斗(モロフジ アヤト)	新極真会 埼玉武蔵支部	11才 07級 140cm 41kg	
505	宮西 琉聖(ミヤニシ リュウセイ)	新極真会 栃木支部	12才 10級 140cm 37kg	

1-28

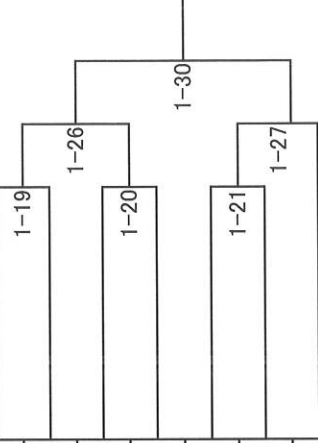
41 小学6年生男子重量級 49kg以上  
506-516

506	嶋 楓生(シマ フウキ)	新極真会 東京城南川崎支部	12才 02級 151cm 55kg
507	阿部 勇人(アベ ユウト)	新極真会 群馬支部	12才 02級 158cm 54kg
508	佐藤 澄空(サトウ ソラ)	新極真会 東京江戸川道場	12才 06級 155cm 56kg
509	大森 礼士(オオモリ アヤト)	新極真会 大阪神戸湾岸支部	11才 01級 160cm 81kg
510	林 凌志(ハヤシ リョウジ)	新極真会 神奈川東横浜支部	12才 04級 151cm 50kg
511	古谷 侑大(フルタニ ユウダイ)	新極真会 兵庫中央支部	12才 02級 171cm 78kg
512	柿沼 栄輝(カキヌマ エイキ)	新極真会 厚木・赤羽支部	11才 04級 143cm 52kg
513	高松 一喜(タカマツ イツキ)	新極真会 東京ベイ港支部	12才 04級 149cm 50kg
514	日隈 伊吹(ヒグマ イブキ)	新極真会 東京山手支部	12才 03級 155cm 55kg
515	平澤 海斗(ヒラサワ カイト)	新極真会 東京東支部	12才 04級 164cm 77kg
516	佐藤 有将(サトウ ユウスケ)	新極真会 東京江戸川道場	12才 03級 165cm 65kg



42 中学1年生女子軽量級 43kg未満  
517-523

517	山中 友結香(ヤマナカ ユイカ)	新極真会 東京ベイ港支部	13才 02級 154cm 42kg
518	天野 瑞姫(アマノ ミズキ)	新極真会 愛知中央支部	12才 01級 154cm 42kg
519	山口 結(ヤマグチ ユイ)	新極真会 栃木支部	13才 04級 162cm 40kg
520	河村 奈々(カワムラ ナナ)	新極真会 福岡支部	12才 02級 151cm 39kg
521	小林 梓乃(コバヤシ シノ)	新極真会 世田谷・杉並支部	13才 02級 148cm 34kg
522	染谷 奏音(ソメヤ カノン)	新極真会 東京江戸川道場	12才 02級 146cm 31kg
523	畦池 姫歩(アゼチ キホ)	新極真会 栃木支部	13才 02級 152cm 42kg



第3グループ 第2コート	43 中学1年生女子重量級 524-525	小林 亜衣美(コバヤシ アイミ)	新極真会 埼玉武蔵支部	12才 08級 160cm 48kg	2-25	
	525	勝谷 梨生(カツヤ リク)	新極真会 愛知中央支部	12才 01級 169cm 60kg		
44 中学1年生男子軽量級 43kg未満 526-532	526	橋本 頼輝(ハシモト ライキ)	新極真会 栃木支部	12才 01級 150cm 37kg	2-26	
	527	阿部 恭輔(アベ キョウスケ)	新極真会 千葉北支部	13才 02級 147cm 39kg		
	528	渡邊 暖己(ワタナベ ハルキ)	新極真会 栃木支部	13才 04級 144cm 40kg		
	529	今泉 陽翔(イマイズミ ハルト)	新極真会 群馬支部	13才 02級 140cm 33kg		
	530	寺口 晃聖(テラグチ コウセイ)	新極真会 栃木支部	13才 02級 139cm 37kg		
	531	藤永 絆生(フジナガ キズキ)	新極真会 神奈川県横浜支部	13才 01級 148cm 37kg		
	532	岩下 尚親(イワシタ ナオチカ)	新極真会 東京江戸川道場	13才 初段 153cm 42kg		
						2-8
						2-9
						2-10
				2-19		

45 中学1年生男子中量級 50kg未満  
533-547

533	車田 鳳臥(ムタ オウガ)	新極真会 千葉南支部	13才 01級 156cm 47kg	2-1
534	熊谷 健太(クマガイ ケンタ)	新極真会 東京ベイ港支部	13才 03級 163cm 45kg	2-11
535	藏本 清史郎(クラモト キヨシロウ)	新極真会 愛知中央支部	12才 02級 156cm 45kg	2-2
536	山崎 文椰(ヤマサキ フミヤ)	新極真会 神奈川東横浜支部	13才 02級 156cm 46kg	2-21
537	小倉 康太郎(オウラ コウタロウ)	新極真会 厚木・赤羽支部	13才 02級 154cm 47kg	2-3
538	伊藤 颯汰(イトウ ソウタ)	新極真会 東京江戸川道場	13才 01級 162cm 49kg	2-12
539	笹山 凌空(ササヤマ リク)	新極真会 神奈川東横浜支部	12才 02級 159cm 44kg	2-4
540	鈴木 海斗(スズキ カイト)	新極真会 静岡支部	13才 03級 157cm 44kg	2-27
541	鶴野 琉唯(ツルノ ルイ)	新極真会 栃木支部	12才 02級 152cm 43kg	2-5
542	戸高 弘人(トダカ ヒロト)	新極真会 厚木・赤羽支部	13才 04級 160cm 49kg	2-13
543	栗原 健太(クリハラ ケンタ)	新極真会 神奈川東横浜支部	13才 02級 160cm 46kg	2-6
544	尾登 波叶(オノボリ ハルト)	新極真会 西神奈川支部	13才 03級 165cm 48kg	2-22
545	前田 幹太郎(マエダ カンタロウ)	新極真会 愛知中央支部	12才 02級 152cm 44kg	2-7
546	高野 太成(タカノ タイセイ)	新極真会 神奈川東横浜支部	13才 02級 160cm 46kg	2-14
547	小林 幸太郎(コバヤシ コウタロウ)	新極真会 世田谷・杉並支部	13才 02級 155cm 46kg	

46 中学1年生男子軽重量級 60kg未満  
548-555

548	三浦 大河(ミウラ タイガ)	新極真会 西神奈川支部	12才 05級 155cm 58kg	2-15
549	藤井 瑠希也(フジイ ルキヤ)	新極真会 東京首都西支部	13才 04級 164cm 52kg	2-23
550	中尾 光希(ナカオ ミツキ)	新極真会 神奈川東横浜支部	13才 01級 162cm 51kg	2-16
551	岸江 璃人(キシエ リヒト)	新極真会 三重中央支部	13才 01級 163cm 50kg	2-28
552	石野 泰地(イシノ タイチ)	新極真会 神奈川東横浜支部	13才 03級 169cm 51kg	2-17
553	永松 拓真(ナガマツ タクマ)	新極真会 東京江戸川道場	12才 01級 162cm 53kg	2-24
554	杉山 大悟(スギヤマ ダイゴ)	新極真会 神奈川東横浜支部	13才 05級 162cm 56kg	2-18
555	寺澤 翼(テラサワ ツバサ)	新極真会 総本部道場	12才 04級 168cm 51kg	

第3グループ  
第3コート

48 中学1年生男子重量級 60kg以上 556-561	556	木村 拳(キムラ ケン)	新極真会 東京江戸川道場	12才 02級 163cm 59kg	3-8
	557	小澤 虎太郎(オザワ コタロウ)	新極真会 愛知中央支部	13才 01級 166cm 60kg	3-1
	558	大野 愛善(オオノ アイゼン)	心温塾	12才 01級 163cm 63kg	3-19
	559	高梨 慶斗(タカナシ ケイト)	新極真会 東京城南川崎支部	12才 02級 162cm 63kg	3-2
	560	鎌水 雄太(ヤリミズ ユウタ)	新極真会 東京江戸川道場	12才 06級 165cm 65kg	3-9
	561	石黒 晴葵(イシグロ ハルキ)	新極真会 愛知中央支部	13才 02級 172cm 62kg	
48 中学2年生女子軽量級 45kg未満 562-564	562	青田 芽依(アオタ メイ)	新極真会 三重中央支部	14才 初段 158cm 43kg	3-10
	563	西尾 結愛(ニシオ ユイア)	新極真会 大阪神戸湾岸支部	13才 01級 155cm 44kg	3-20
	564	遠藤 来玲羽(エンドウ クレハ)	静空塾	14才 02級 157cm 40kg	
	565	君島 凜音(キミシマ リノ)	新極真会 神奈川県横浜支部	13才 04級 158cm 47kg	3-11
49 中学2年生女子中量級 50kg未満 565-569	566	内野 心結(ウチノ ミユ)	新極真会 神奈川県横浜支部	13才 03級 159cm 46kg	3-21
	567	今村 舞子(イマムラ マユコ)	新極真会 神奈川県横浜支部	13才 05級 157cm 48kg	3-3
	568	赤木 向夏花(アカギ ヒマリ)	新極真会 大田南支部	13才 02級 155cm 49kg	3-12
	569	前野 姫輝(マエノ ヒメキ)	新極真会 厚木・赤羽支部	14才 03級 155cm 47kg	

50 中学2年生女子軽量級 50kg以上 570-574	570	児玉 琉莉(コダマ ルリ)	新極真会 厚木・赤羽支部	14才 02級 147cm 56kg	3-13
	571	塚越 陽菜子(ツカゴシ ヒナコ)	新極真会 千葉北支部	14才 03級 161cm 56kg	3-22
	572	中岡 虹空(ナカオカ ニコ)	新極真会 大阪東部支部	14才 初段 157cm 56kg	3-4
	573	三嶋 葵(ミシマ アオイ)	極真拳武會 目黒江東支部	13才 01級 163cm 48kg	3-14
	574	植松 音羽(ウエマツ オトハ)	新極真会 群馬支部	14才 01級 165cm 49kg	
51 中学2年生男子軽量級 48kg未満 575-580	575	福島 獅月(フクシマ シツキ)	新極真会 東京町田支部	14才 06級 160cm 46kg	
	576	橋田 仁(キッタ ジン)	新極真会 神奈川東横浜支部	13才 02級 156cm 37kg	3-15
	577	齋藤 宗輔(サイトウ ソウスケ)	新極真会 世田谷・杉並支部	14才 02級 160cm 45kg	3-5
	578	石塚 大翔(イシヅカ ヤマト)	新極真会 栃木支部	14才 03級 165cm 47kg	3-23
	579	政岡 強輝(マサオカ コウキ)	新極真会 大阪なにわ城北道場	14才 01級 165cm 47kg	3-6
	580	田中 琉樹(タナカ リュウキ)	新極真会 愛知中央支部	14才 02級 160cm 47kg	3-16
52 中学2年生男子軽重量級 65kg未満 581-585	581	石田 颯天(イシダ ハヤテ)	新極真会 厚木・赤羽支部	14才 03級 172cm 57kg	3-17
	582	瀧口 雅斗(タキグチ マサト)	新極真会 神奈川東横浜支部	13才 02級 165cm 55kg	
	583	西丸 太一(ニシマル タイチ)	新極真会 香川県中央支部	13才 01級 165cm 57kg	3-24
	584	松井 康太(マツイ コウタ)	新極真会 神奈川東横浜支部	14才 01級 155cm 57kg	3-7
	585	山中 琉太郎(ヤマナカ コタロウ)	新極真会 東京首都西支部	14才 01級 172cm 57kg	3-18

第3グループ 53 中学2年生男子中量級 55kg未満  
第4コート 586-590

586	梅原 蒼平(ウメハラ ソウヘイ)	新極真会 愛知中央支部	14才 01級 157cm 53kg	4-6
587	山道 圭真(ヤマミチ ケイマ)	新極真会 東京東支部	14才 03級 162cm 49kg	4-19
588	奈良崎 太(ナラザキ タイ)	新極真会 埼玉中央道場	14才 03級 170cm 55kg	4-7
589	亀倉 虎太郎(カメクラ コタロウ)	新極真会 神奈川東横浜支部	14才 02級 165cm 54kg	
590	畦池 拓歩(アゼチ タクホ)	新極真会 栃木支部	14才 02級 166cm 52kg	

54 中学2年生男子重量級 65kg以上  
591-596

591	小森 光(コモリ ライト)	新極真会 岐阜支部	14才 02級 169cm 65kg	4-8
592	下平 大翔(シモダイラ ヤマト)	新極真会 長野支部	13才 初段 168cm 75kg	4-2
593	佐藤 大成(サトウ タイセイ)	新極真会 埼玉中央道場	13才 01級 165cm 76kg	4-20
594	小森 隼人(コモリ ハヤト)	新極真会 東京江戸川道場	14才 初段 168cm 95kg	4-3
595	益子 将孝(マシコ マサタカ)	新極真会 栃木支部	13才 03級 159cm 65kg	4-9
596	岡田 全史(オカダ タケシ)	新極真会 愛知中央支部	14才 01級 180cm 78kg	

55 中学3年生女子中量級 55kg未満  
597-598

597	小川 美月(オガワ ミツキ)	新極真会 埼玉武蔵支部	15才 09級 158cm 51kg	4-21
598	星 芽里(ホシ メイリ)	新極真会 東京豊島支部	15才 01級 163cm 50kg	

56 中学3年生男子中量級 62kg未満  
599-600

599	田久 夕樹(タキユウ ユウキ)	新極真会 東京ベイ港支部	15才 02級 173cm 60kg	4-22
600	加藤 優希(カトウ ユウキ)	世界総極真 釘崎道場	15才 01級 163cm 56kg	

57 中学3年生男子重量級 62kg以上 601-602	601 藤森 玄毅(フジモリ ゲンキ)	新極真会 長野支部	15才 無級 171cm 82kg	4-23
	602 三浦 大和(ミウラ ヤマト)	新極真会 西神奈川支部	14才 01級 170cm 69kg	
58 高校生女子軽量級 50kg未満 603-605	603 佐藤 よつ葉(サトウ ヨツハ)	新極真会 神奈川東横浜支部	16才 02級 157cm 47kg	4-10 4-24
	604 小嶺 心町(コミネ コマチ)	新極真会 総本部道場	16才 初段 157cm 49kg	
	605 齊藤 純(サイトウ アヤ)	新極真会 神奈川東横浜支部	16才 04級 161cm 49kg	
59 高校生男子軽量級 57kg未満 606-608	606 下川 己撞(シモカワ コドウ)	新極真会 東京山手支部	15才 01級 181cm 55kg	4-11 4-25
	607 山口 大洋(ヤマガチ タイヨウ)	新極真会 東京城南川崎支部	16才 02級 170cm 56kg	
	608 齊藤 孟(サイトウ ハジメ)	新極真会 神奈川東横浜支部	17才 03級 170cm 53kg	
60 高校生男子軽中量級 62kg未満 609-611	609 黒澤 創太(クロサワ ソウタ)	新極真会 群馬支部	17才 02級 171cm 60kg	4-12 4-26
	610 吉田 淳之介(ヨシダ ジュンノスケ)	新極真会 東京ベイ港支部	17才 03級 175cm 60kg	
	611 紺野 暁(コンノ アキラ)	水戸游藝館 本部	16才 準初段 164cm 61kg	
61 高校生男子中量級 67kg未満 612-615	612 坂口 大和(サカグチ ヤマト)	新極真会 三重中央支部	16才 01級 167cm 63kg	4-13 4-27 4-14
	613 東谷 天羅(トウヤ タカラ)	新極真会 千葉南支部	18才 01級 162cm 63kg	
	614 増田 桂大(マスタ ケイタ)	新極真会 東京山手支部	18才 02級 179cm 66kg	
	615 三井 俊希(ミツイ シュンキ)	新極真会 南大阪支部	18才 初段 170cm 66kg	



62 高校生男子軽重量級 72kg未満 616-621	616	佐藤 篤樹(サトウ アツキ)	新極真会 東京城南川崎支部	16才 01級 181cm 71kg	
	617	大曾根 博樹(オオソネ ヒロキ)	新極真会 神奈川東横浜支部	15才 02級 176cm 71kg	4-15
	618	高橋 佑恭(タカハシ ユキヨウ)	新極真会 栃木支部	16才 07級 168cm 69kg	4-4
	619	眞保 文四郎(シンボ ブンシロウ)	新極真会 東京ベイ港支部	16才 01級 173cm 70kg	4-28
	620	松澤 貫生(マツザワ カンキ)	新極真会 東京江戸川道場	16才 04級 175cm 67kg	4-5
	621	渡邊 結斗(ワタナベ ユウト)	新極真会 栃木支部	16才 01級 170cm 68kg	4-16
63 高校生男子重量級 72kg以上 622-625	622	木内 滉人(キウチ ヒロト)	新極真会 神奈川東横浜支部	15才 03級 178cm 72kg	
	623	松原 瑠之介(マツバラ リュウノスケ)	新極真会 東京ベイ港支部	17才 02級 183cm 81kg	4-17
	624	林 一樹(ハヤシ カズキ)	新極真会 新潟支部	16才 01級 167cm 74kg	4-29
	625	内野 心裕(ウチノ ケイスケ)	新極真会 神奈川東横浜支部	16才 02級 173cm 73kg	4-18

第3グループ  
第5コート

64 女子19才以上30才未満 626-628	626	柳澤 絢音(ヤナギサワ アヤネ)	新極真会 神奈川東横浜支部	19才 01級 158cm 49kg	5-7
	627	森田 友梨(モリタ ユリ)	新極真会 吉祥寺杉原道場	23才 06級 157cm 64kg	5-17
	628	宮野 樹(ミヤノ イツキ)	新極真会 世田谷・杉並支部	29才 初段 151cm 52kg	
65 女子30才以上40才未満 軽量級 55kg未満 629-630	629	中 佳苗(ナカ カナエ)	新極真会 東京東支部	30才 09級 163cm 52kg	5-18
	630	神谷 ゆみな(カミヤ ユミナ)	新極真会 吉祥寺杉原道場	33才 06級 165cm 51kg	
66 女子40才以上50才未満 軽量級 55kg未満 631-635	631	日高 福美(ヒダカ フクミ)	新極真会 練馬支部	44才 初段 159cm 54kg	5-8
	632	聖田 奈美(カタダ ナミ)	新極真会 神奈川東横浜支部	46才 03級 159cm 46kg	
	633	安岡 由紀(ヤスオカ ユキ)	新極真会 東京豊島支部	42才 初段 150cm 45kg	5-19
	634	中村 真理子(ナカムラ マリコ)	新極真会 東京町田支部	48才 無級 163cm 54kg	
	635	福井 真弓(フクイ マユミ)	新極真会 愛知中央支部	48才 貳段 154cm 54kg	
67 女子40才以上50才未満 重量級 55kg以上 636-640	636	山上 幸子(ヤマガミ サチコ)	空手道 講士館	45才 貳段 158cm 67kg	5-10
	637	茂手木 麗(モテギ レイ)	新極真会 東京都西支部	49才 02級 168cm 72kg	
	638	遠山 昌江(トオヤマ マサエ)	新極真会 長野支部	48才 初段 165cm 58kg	5-20
	639	山田 佐弥佳(ヤマダ サヤカ)	新極真会 東京東支部	40才 08級 162cm 55kg	
	640	山崎 麻由(ヤマザキ マユ)	新極真会 埼玉武蔵支部	48才 初段 170cm 69kg	

68 女子50才以上60才未満 641-646	641	尾形 昌美(オガタ マサミ)	新極真会 神奈川東横浜支部	49才 01級	160cm	52kg	
	642	福原 恵(フクハラ メグミ)	新極真会 埼玉中央道場	49才 02級	160cm	54.5kg	5-12
	643	小橋 咲子(コバシ サキコ)	新極真会 東京ベイ港支部	56才 05級	155cm	54.5kg	5-3
	644	皆根川 麻理子(ソネカワ マリコ)	日本空手道 野地道場	52才 01級	159cm	51kg	5-21
	645	岩本 美津子(イワモト ミヅコ)	空手道MAC 横浜仲町台道場	50才 02級	154cm	43kg	5-4
	646	指宿 真里恵(イブスキ マリエ)	新極真会 世田谷・杉並支部	56才 初段	157cm	54kg	5-13
69 男子30才以上35才未満 647-649	647	内山 喜博(ウチヤマ ヨシヒロ)	新極真会 東京城南川崎支部	29才 02級	171cm	69kg	
	648	福島 照隆(フクシマ テルタカ)	新極真会 神奈川東横浜支部	34才 03級	168cm	60kg	5-14
	649	岩井 正太(イワイ ショウタ)	新極真会 東京山手支部	33才 初段	168cm	65kg	5-22
	650	上ノ山 慎哉(ウエノヤマ シンヤ)	新極真会 世田谷・杉並支部	39才 02級	170cm	69kg	
70 男子35才以上40才未満 650-655	651	町田 龍馬(マチダ リョウマ)	新極真会 東京城南川崎支部	35才 04級	173cm	69kg	5-15
	652	福井 亨(フクイ トオル)	新極真会 東京山手支部	37才 02級	166cm	68kg	5-5
	653	谷田 英律(タニダ ヒデノリ)	新極真会 千葉北支部	37才 02級	173cm	69kg	5-23
	654	利根川 竜一(トネガワ リュウイチ)	新極真会 東京ベイ港支部	37才 05級	165cm	68kg	5-6
	655	安藤 翔(アンドウ ショウ)	新極真会 東京山手支部	37才 初段	172cm	69kg	5-16
	656	松本 真徳(マツモト マサノリ)	新極真会 神奈川東横浜支部	36才 10級	180cm	98kg	
71 男子35才以上40才未満 656-657	657	デレポー クリスチャン()	新極真会 東京町田支部	34才 04級	180cm	85kg	5-24

第3グループ  
第6コート

72 男子35才以上40才未満  
658-659

658	二ノ宮 章太郎(ニノミヤ ショウタロウ)	新極真会 東京山手支部	38才 02級 172cm 79kg	6-29
659	町田 巧(マチダ タクミ)	新極真会 茨城県央支部	38才 01級 175cm 78kg	

73 男子40才以上45才未満  
660-671

660	勝 卓也(カツ タクヤ)	新極真会 東京城南川崎支部	40才 01級 175cm 69kg	6-17
661	永田 博之(ナガタ ヒロユキ)	新極真会 神奈川東横浜支部	43才 01級 161cm 60kg	
662	伊藤 裕介(イトウ ユウスケ)	新極真会 総本部道場	42才 初段 170cm 63kg	6-25
663	今井 幸治(イマイ コウジ)	新極真会 東京山手支部	41才 02級 173cm 63kg	
664	伊藤 晋太郎(イトウ シンタロウ)	新極真会 東京町田支部	42才 01級 175cm 65kg	6-18
665	田中 裕規(タナカ ユウキ)	新極真会 世田谷・杉並支部	43才 05級 163cm 69kg	
666	安島 義之(アジマ ヨシユキ)	新極真会 世田谷・杉並支部	42才 08級 170cm 69kg	6-30
667	山田 亮(ヤマダ リョウ)	新極真会 東京東支部	41才 05級 173cm 69kg	
668	谷口 雄亮(タニグチ ユウスケ)	新極真会 千葉南支部	42才 01級 166cm 68kg	6-19
669	田中 幸太郎(タナカ コウタロウ)	新極真会 東京城南川崎支部	39才 01級 178cm 69kg	
670	鈴木 亮(スズキリョウ)	新極真会 世田谷・杉並支部	42才 02級 170cm 64kg	6-26
671	沼倉 敏樹(ヌマクラ トシキ)	新極真会 東京ベイ港支部	44才 03級 168cm 69kg	

74 男子45才以上50才未満軽量級 70kg未満  
672-691

672	植松 崇(ウエマツ タカシ)	新極真会 群馬支部	45才 初段 170cm 68kg
673	木村 誠(キムラ マコト)	新極真会 千葉北支部	45才 05級 168cm 68kg
674	及川 公之(オйкаワ キミユキ)	新極真会 神奈川東横浜支部	48才 01級 171cm 69kg
675	室崎 憲昭(ムロサキ ノリアキ)	新極真会 東京城南川崎支部	46才 03級 176cm 68kg
676	原島 伸之(ハラシマ ノブユキ)	新極真会 神奈川北支部	48才 02級 180cm 69kg
677	三浦 徹也(ミウラ テツヤ)	新極真会 東京江戸川道場	49才 初段 175cm 69kg
678	宇津木 大輔(ウツギ ダイスケ)	新極真会 東京城南川崎支部	46才 01級 162cm 68kg
679	後藤 夏樹(ゴトウ ナツキ)	新極真会 東京ベイ港支部	46才 01級 178cm 68kg
680	三浦 大輔(ミウラ ダイスケ)	新極真会 福岡支部	45才 02級 171cm 69kg
681	蓮沼 綾仁(ハスヌマ アヤヒト)	新極真会 世田谷・杉並支部	49才 02級 178cm 69kg
682	豊島 典之(トヨシマ ノリユキ)	新極真会 東京城南川崎支部	48才 初段 160cm 65kg
683	菅原 伸一(スガハラ シンイチ)	新極真会 群馬支部	45才 01級 171cm 69kg
684	細川 尊史(ホソカワ タカフミ)	新極真会 愛知中央支部 豊橋道場	49才 初段 168cm 65kg
685	松浦 祐介(マツウラ ユウスケ)	新極真会 世田谷・杉並支部	45才 08級 170cm 65kg
686	中島 伸也(ナカジマ シンヤ)	新武会	45才 参段 167cm 58kg
687	堀江 拓也(ホリエ タクヤ)	新極真会 世田谷・杉並支部	48才 01級 178cm 63kg
688	三崎 景(ミサキ ケイ)	実戦武道空手 武心塾	46才 01級 169cm 65kg
689	吉田 邦彦(ヨシダ クニヒロ)	新極真会 東京江戸川道場	48才 無級 167.5cm 63kg
690	下地 永一(シモジ エイチ)	新極真会 東京城南川崎支部	45才 01級 162cm 65kg
691	栗原 貴大(クリハラ タカヒロ)	新極真会 神奈川東横浜支部	49才 01級 169cm 69kg

